

GT TOUCH, 1 VASCA COIBENTATA E TOUCH SCREEN



GT TOUCH, 1 VASCA COIBENTATA E
TOUCH SCREEN

**Ref: 562485
(GT1T)**

GT TOUCH 1 STD 230/50 BIANCA - GAS R290

Caratteristiche generali

GT TOUCH 1 è un'attrezzatura multitasking, dotata di n. 1 vasca coibentata della capacità di 5 litri, che eroga fino a 5 prodotti: gelato soft, frozen yogurt, crema fredda al caffè, sorbetto o granita.

GT TOUCH 1 è una macchina unica nel suo genere, capace di creare reali opportunità di vendita, offrendo la massima flessibilità agli operatori del settore Ho.Re.Ca.

Gelato soft, frozen yogurt, crema fredda al caffè, sorbetto o granita sono le opzioni preimpostate, ma grazie al pannello touch screen è possibile impostare diversi settaggi e quindi erogare diversi prodotti in base al momento della giornata, alla tipologia di clientela, o alla stagione.

Il menù di selezione è in italiano e inglese ed è disponibile anche in altre lingue.

La vasca coibentata I-TANK™, della capacità di 5 litri di prodotto finito, è di serie e riduce l'impatto della temperatura esterna sul prodotto, migliorandone l'efficacia refrigerante dell'attrezzatura e garantendo un risparmio energetico ed economico.

GT TOUCH si presta ad azioni di merchandising, è infatti possibile personalizzare le grafiche del frontale, del coperchio e del retro (previa trattativa).

GT TOUCH è disponibile con plastiche bianche o nere a scelta e finiture in acciaio.

Lottimo rapporto qualità/prezzo è ulteriormente enfatizzato dal significativo overrun.

SPM

GT TOUCH, 1 VASCA COIBENTATA E TOUCH SCREEN

Specifiche

- Macchina da banco compatta che eroga fino a 5 diversi prodotti: gelato soft, frozen yogurt, creme fredde, granite e sorbetti.
- GT Touch eroga fino a 5 prodotti; è facile da usare, grazie all'esclusivo touch screen interattivo, e al software sviluppato dal Dipartimento R&D di SPM Drink Systems.
- La combinazione tra elettronica, design e tecnologia, in un'unica attrezzatura
- La vasca brevettata I-Tank riduce l'impatto della temperatura ambientale sul prodotto, migliorandone l'efficacia refrigerante e garantendo un risparmio energetico ed economico.
- Funziona con prodotti in polvere a base acqua o latte oppure con mix già pronti da versare nella vasca.
- Il menu di selezione è in italiano e inglese ed è disponibile anche in altre lingue
- Sistema di arresto di sicurezza.
- Coperchio chiudibile a chiave
- Elevato overrun
- L'ottimo rapporto qualità/prezzo è ulteriormente valorizzato dall'elevato overrun del prodotto erogato.
- Finiture in acciaio inox, disponibile con plastiche bianche o nere
- È possibile personalizzare le grafiche presenti sul coperchio e sul retro (previa trattativa).

Costruzione

- Dotata di n. 1 vasca coibentata I-Tank da 5 litri.
- Pratico e intuitivo touch screen per selezionare i prodotti da erogare e impostare i settaggi desiderati.
- La vasca brevettata I-Tank riduce l'impatto della temperatura ambientale sul prodotto, migliorandone l'efficacia refrigerante e garantendo un risparmio sia energetico che economico.

GT TOUCH, 1 VASCA COIBENTATA E TOUCH SCREEN

Elettrico

Tensione di alimentazione	220-240 V / 1 ph / 50 Hz
Potenza installata max:	0.415 kW
Consumo di corrente:	2.4 Amps
Tipo di spina:	CE-SCHUKO

Informazioni chiave

Numero di vasche:	1
Capacità vasca:	5 lt
Tastiera:	touch screen
Dimensione, larghezza:	260 mm
Dimensioni, profondità:	425 mm
Dimensioni, altezza:	650 mm
Peso netto:	28 kg
Sistema di raffreddamento:	Aria

Dati refrigerazione

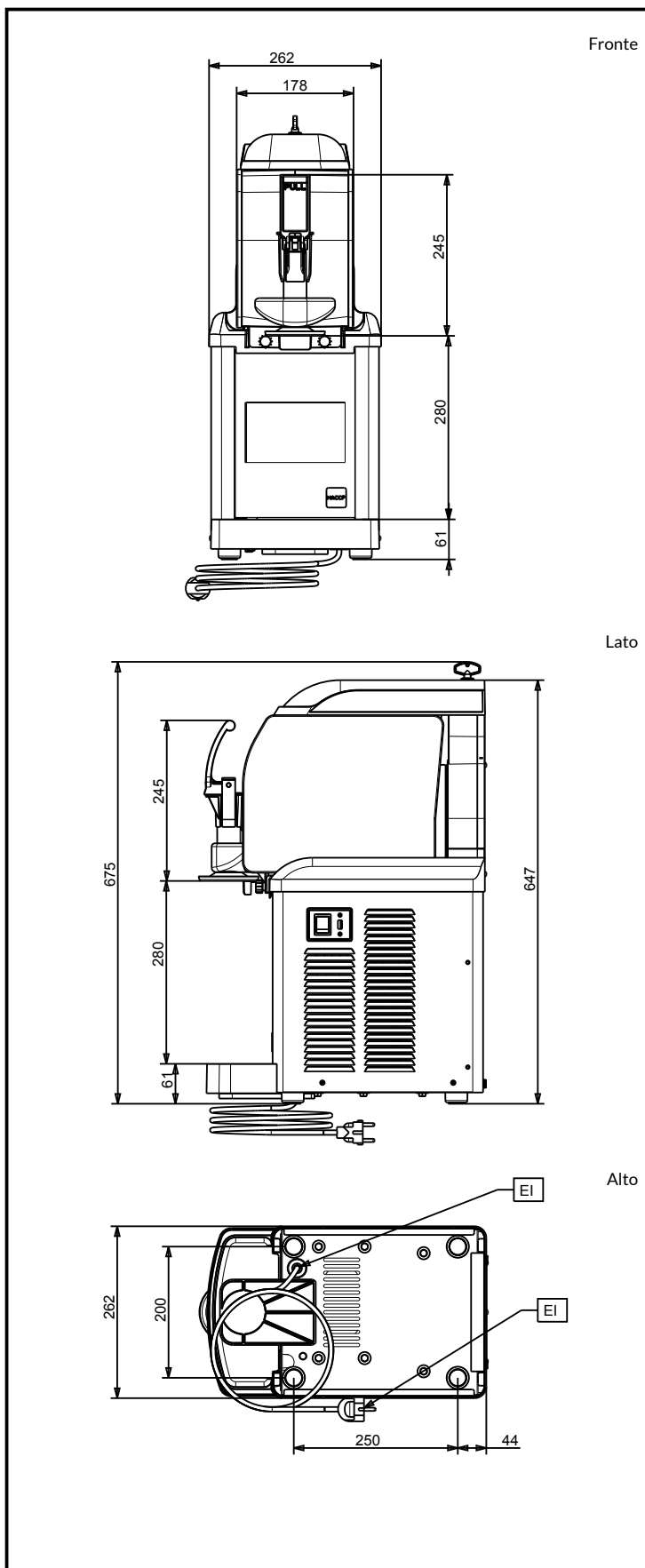
Gas refrigerante:	R290
-------------------	------

Certificazioni



L'azienda si riserva il diritto di apportare modifiche ai prodotti senza preavviso

2024.01.17



SPM

www.spm.drink-systems.com
infospm@electroluxprofessional.com