

# GT PUSH, 1 VASCA COIBENTATA E TASTIERA ELETTRONICA



GT PUSH, 1 VASCA COIBENTATA E  
TASTIERA ELETTRONICA

**Ref: 562484  
(GT1P)**

GT PUSH 1 STD 230/50 BIANCA - GAS R290

## Caratteristiche generali

Macchina da banco compatta per l'erogazione di cremoso gelato soft e delizioso frozen yogurt, creme fredde, granite e sorbetti, con un eccezionale rapporto qualità/prezzo.

Design elegante e dimensioni compatte fanno di GT PUSH uno strumento ideale per tutti gli operatori Ho. Re.Ca.

La GT PUSH 1 è dotata di n. 1 vasca coibentata I-Tank™, della capacità di 5 litri, che riduce l'impatto della temperatura esterna sul prodotto, migliorandone l'efficacia refrigerante dell'attrezzatura e garantendo un risparmio energetico ed economico.

L'intuitiva tastiera frontale consente di regolare la temperatura, mentre il tasto PUSH aumenta la velocità del motore per un'erogazione più rapida.

Un'attrezzatura flessibile e affidabile che funziona con prodotti in polvere a base acqua o latte oppure con mix già pronti da versare nella vasca; significativo overrun.

Disponibile con plastiche bianche o nere a scelta e e finiture in acciaio

SPM

# GT PUSH, 1 VASCA COIBENTATA E TASTIERA ELETTRONICA

## Specifiche

- Sistema di arresto di sicurezza.
- Coperchio chiudibile a chiave
- Elevato overrun
- È possibile personalizzare le grafiche presenti sul coperchio e sul retro (previa trattativa).
- Macchina da banco compatta per erogazione di gelato soft e frozen yogurt, creme fredde, granite e sorbetti.
- Funziona con prodotti in polvere a base acqua o latte oppure con mix già pronti da versare nella vasca.

## Costruzione

- Dotata di n. 1 vasca coibentata I-Tank da 5 litri.
- La vasca brevettata I-Tank riduce l'impatto della temperatura ambientale sul prodotto, migliorandone l'efficacia refrigerante e garantendo un risparmio sia energetico che economico.
- Tastiera elettronica per la regolazione della temperatura.
- Pulsante "PUSH" per aumentare la velocità del motore per un'erogazione più rapida.

# GT PUSH, 1 VASCA COIBENTATA E TASTIERA ELETTRONICA

## Elettrico

Tensione di alimentazione	220-240 V / 1 ph / 50 Hz
Potenza installata max:	0.415 kW
Consumo di corrente:	2.4 Amps
Tipo di spina:	CE-SCHUKO

## Informazioni chiave

Numero di vasche:	1
Capacità vasca:	5 lt
Tastiera:	Meccanico
Dimensione, larghezza:	260 mm
Dimensioni, profondità:	425 mm
Dimensioni, altezza:	650 mm
Peso netto:	28 kg
Sistema di raffreddamento:	Aria

## Dati refrigerazione

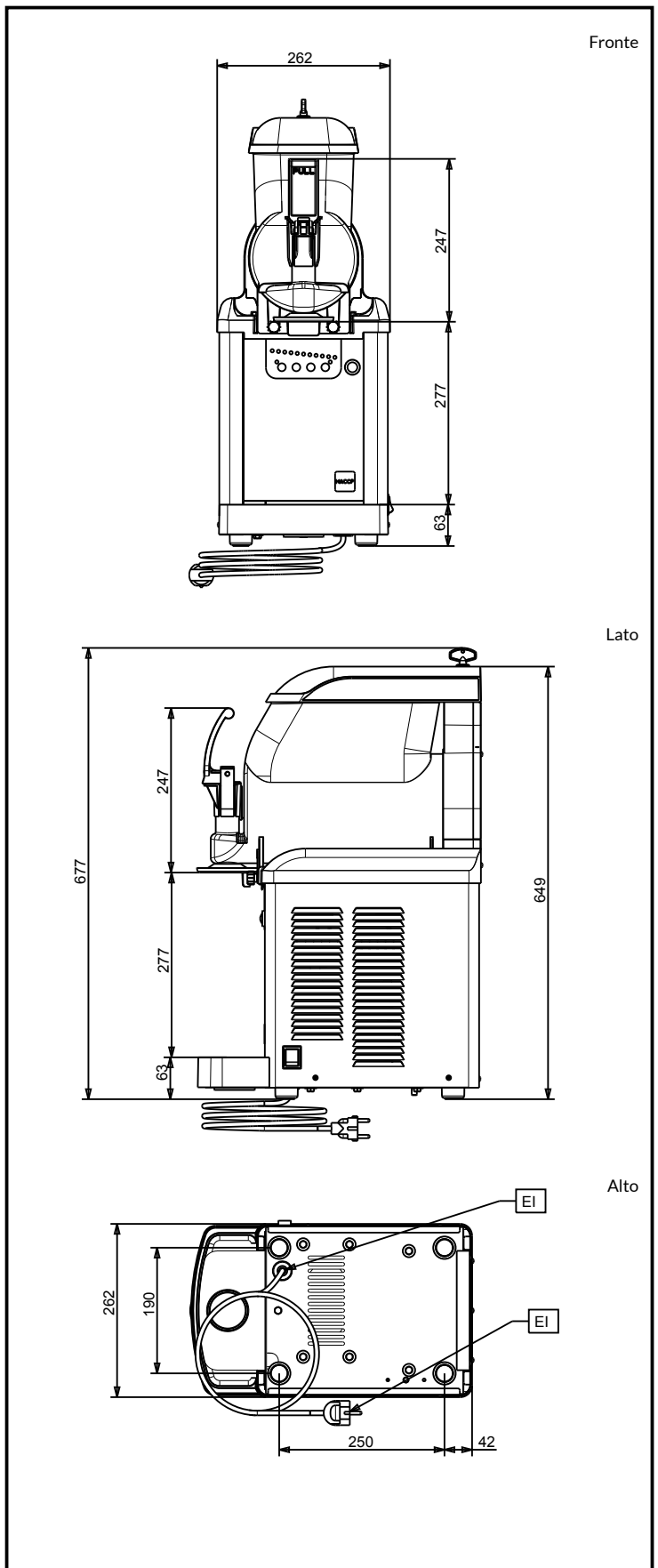
Gas refrigerante:	R290
[NOT TRANSLATED]	
Consumo di corrente:	2.4 Amps
562484 (GT1P)	

## Certificazioni



L'azienda si riserva il diritto di apportare modifiche ai prodotti senza preavviso

2024.01.17



# SPM

www.spm.drink-systems.com  
infospm@electroluxprofessional.com