

I-PRO 1 VASCA COIBENTATA E CONTROLLO ELETTRONICO



I-PRO 1 VASCA COIBENTATA E
CONTROLLO ELETTRONICO

**Ref: 561476
(IPRO1E)**

GRANITORE I-PRO 1 E STD 230/50 BIANCO - GAS R290

Caratteristiche generali

I-PRO 1 ELETTRONICA è un granitore professionale con 1 vasca coibentata I-Tank da 11 litri e controllo elettronico.

I-PRO ELETTRONICA è un vero prodigio in termini di prestazioni e design.

Questa apparecchiatura ha la vasca coibentata I-Tank di serie.

Il look è moderno e accattivante, grazie al sistema di luci LED che illuminano il prodotto all'interno della vasca, mentre la forma della vasca è stata disegnata per favorire una costante miscelazione naturale del prodotto al fine di garantirne una consistenza perfetta.

I-PRO ELETTRONICA attiva automaticamente la modalità stand-by quando il prodotto raggiunge la giusta consistenza, consentendo un risparmio di energia e una riduzione di emissioni di CO2. Attraverso il pannello di controllo è possibile programmare l'attrezzatura giornalmente o settimanalmente.

L'apparecchiatura può erogare: granite, frappè, bevande fredde e frozen cocktail.

I-PRO è un granitore ideale per bar, parchi divertimento, multisala, catene di fast food, chioschi, ristoranti, parchi acquatici e molto altro.

SPM

I-PRO 1 VASCA COIBENTATA E CONTROLLO ELETTRONICO

Specifiche

- È possibile personalizzare le grafiche presenti sul frontale, sul coperchio e nel retro (previa trattativa).
- Tra gli optional disponibili è possibile richiedere il coperchio autofill (pre-mix o post-mix) per il riempimento automatico delle vasche.
- I-PRO è un granitore ideale per bar, parchi divertimento, autogrill, catene di fastfood, chioschi, ristoranti, parchi acquatici e tanto altro ancora.
- La forma speciale della vasca della I-PRO, della capacità di 11 litri di prodotto finito e illuminata a led, consente un naturale effetto di mescolamento che garantisce una consistenza perfetta del prodotto.
- La I-Pro Elettronica è dotata di un sistema integrato di diagnostica che segnala eventuali problemi direttamente sul display.
- L'attrezzatura può erogare: granite, milkshake e bevande fredde e frozen cocktails.
- La I-PRO ELETTRONICA è una macchina da granita professionale in grado di passare automaticamente dalla modalità "produzione" alla modalità "stand-by" quando raggiunge la consistenza di prodotto selezionata, garantendo un risparmio energetico e una riduzione delle emissioni di CO2.

Costruzione

- La vasca brevettata I-Tank riduce l'impatto della temperatura ambientale sul prodotto, migliorandone l'efficacia refrigerante e garantendo un risparmio sia energetico che economico.
- Granitore dotato di n. 1 vasca coibentata da 11 litri
- La pulsantiera elettronica consente di programmare il granitore quotidianamente o settimanalmente.

I-PRO 1 VASCA COIBENTATA E CONTROLLO ELETTRONICO

Elettrico

Tensione di alimentazione	220-240 V / 1 ph / 50 Hz
Potenza installata max:	0.45 kW
Consumo di corrente:	2.6 Amps
Tipo di spina:	CE-SCHUKO

Informazioni chiave

Numero di vasche:	1
Capacità vasca:	0 lt
Tastiera:	
Dimensione, larghezza:	200 mm
Dimensioni, profondità:	580 mm
Dimensioni, altezza:	870 mm
Peso netto:	60 kg
Sistema di raffreddamento:	Aria

Dati refrigerazione

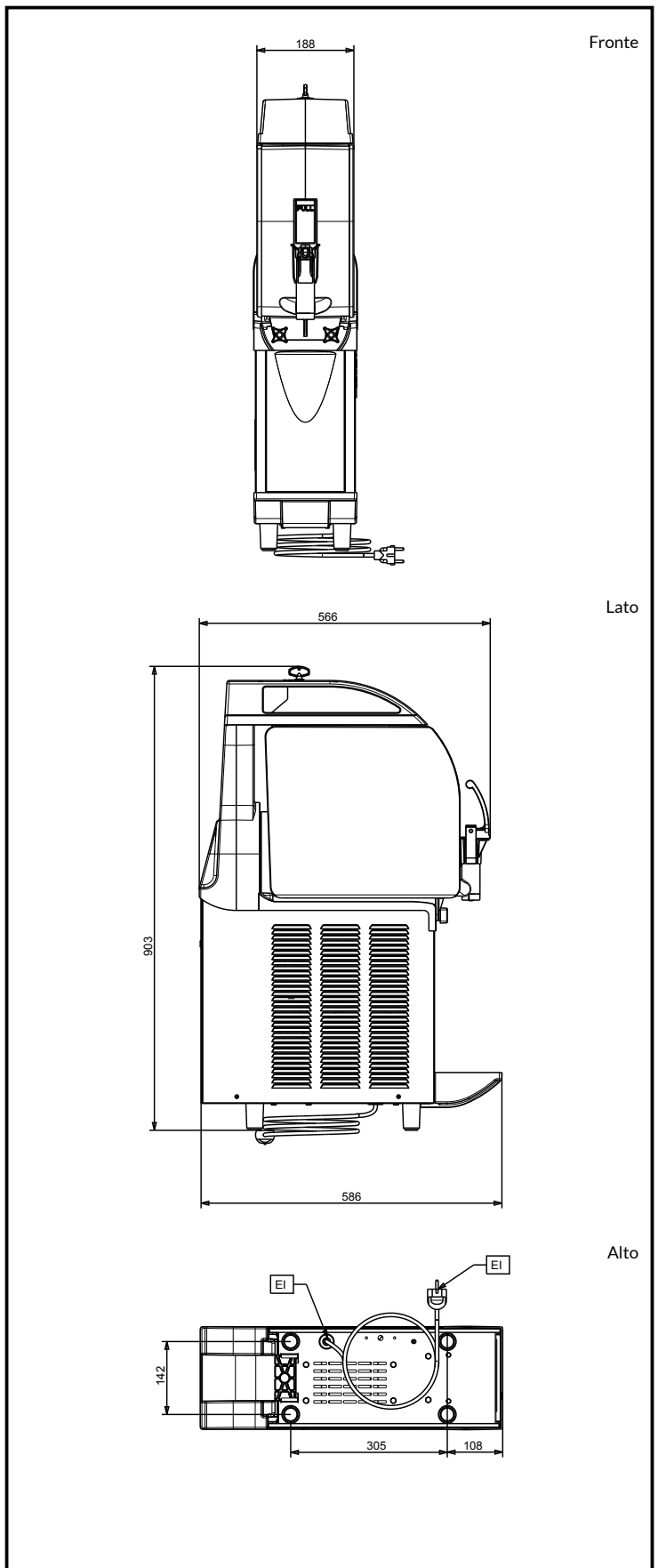
Gas refrigerante:	R290
[NOT TRANSLATED]	
Consumo di corrente:	
561476 (I-PRO1E)	2.6 Amps
Tipo di refrigerante:	R290

Certificazioni



L'azienda si riserva il diritto di apportare modifiche ai prodotti senza preavviso

2024.01.17



SPM

www.spm.drink-systems.com
infospm@electroluxprofessional.com